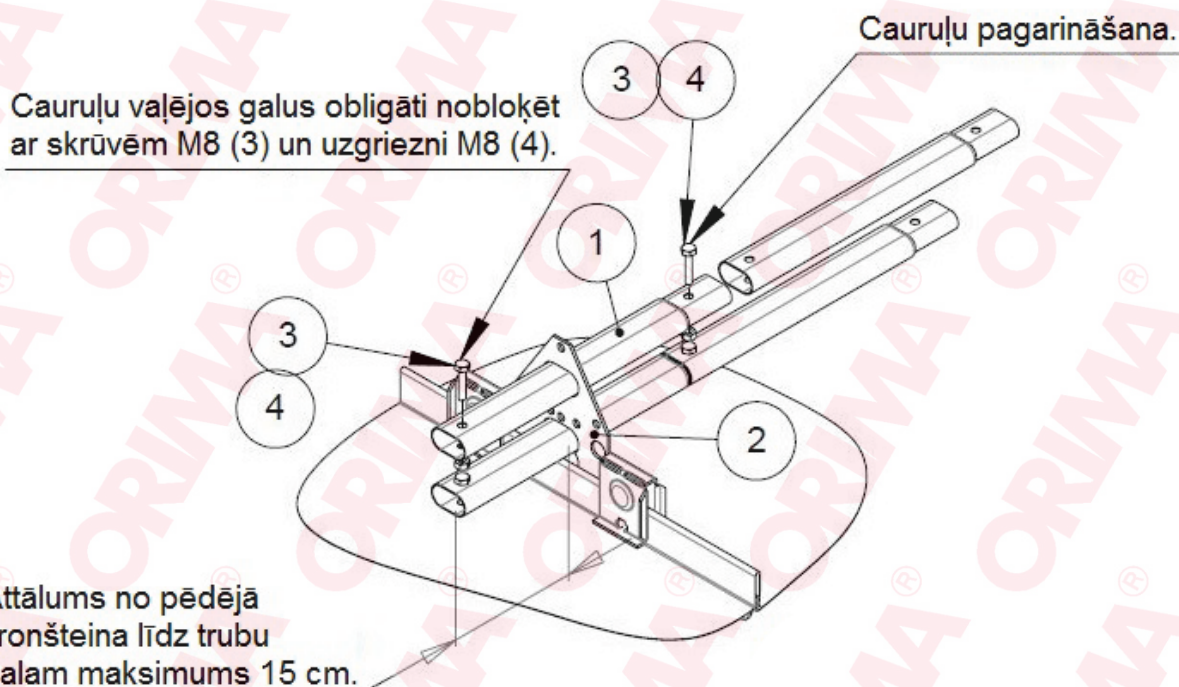


# CAURUĻVEIDA SNIEGA AIZTURES LE2 MONTĀŽA UZ VALCPROFILA JUMTA

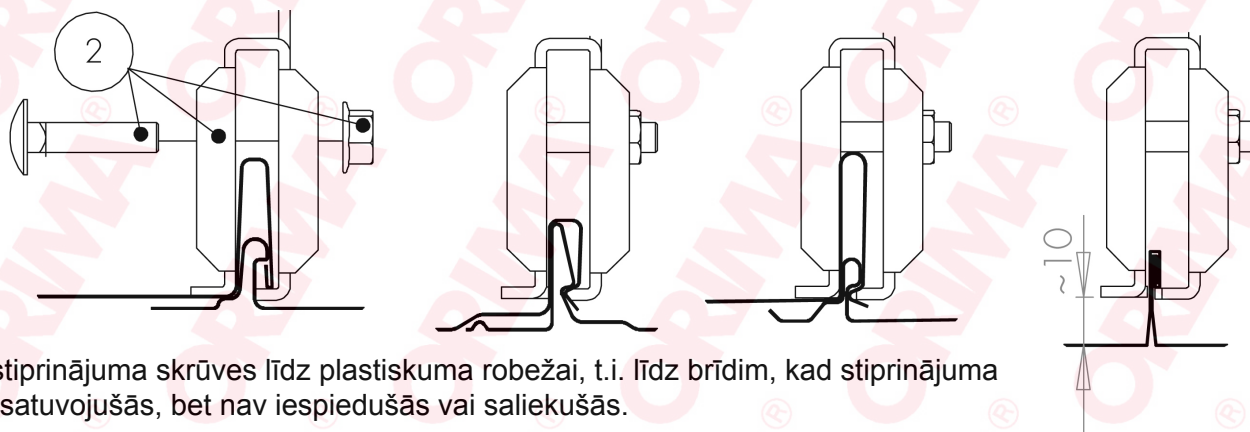
# ORIMA®

## LE2

Maksimālais attālums starp stiprinājumiem 1,2 m.  
Sniega aizturi ieteicams uzstādīt uz sienas līnijas vai augstāk.



### MONTĀŽA DAŽĀDA VEIDA PIESPIEŽOT FIKSĒJAMU ŠUVJU JUMTA SEGUMA MATERIĀLIEM



Pievilkst stiprinājuma skrūves līdz plastiskuma robežai, t.i. līdz brīdim, kad stiprinājuma puses ir satuvojušās, bet nav iespiedušās vai saliekušās.

MONTĀŽA AR FALCMAŠĪNU  
VALCĒJAMU ŠUVJU JUMTA  
SEGUMA MATERIĀLIEM  
Uzmanību! Stiprinājumu pacelt  
uz augšu.

Cipars zīmējumā	Nosaukums	Kods	LE2, (SLEA) gb.
1	Ovālā caurule 3,0 m	31010	2
2	Komplekta stiprinājums uz falca	35640	4
3	Skrūve M8x35	17051	4
4	Uzgrieznis M8	17021	4

Prasības skrūvēm: M8 8.8 (ISO989)