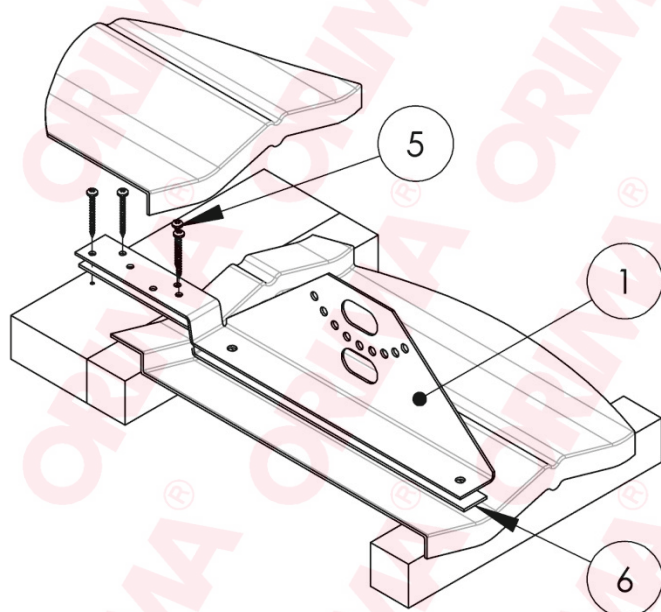


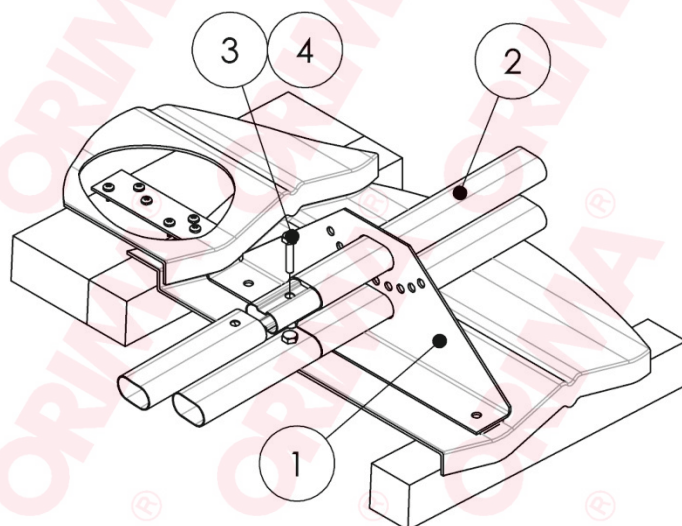
CAURUĻDVEIDA SNIEGA AIZTURES MONTĀŽA UZ KOMPOZĪTDAKSTIŅA JUMTA

ORIMA®

LE5



Stiprinājuma elementi montējas
pie laiduma zem seguma.



Sniega aiztures cauruļu
pagarināšana

| Cipars zīmējumā | Nosaukums | Kods | LE5, gb. (SLEL) |
|--------------------|-----------------------|-------|--------------------|
| 1 | Stiprinājuma elements | 30650 | 4 |
| 2 | Ovālā caurule 3,0 m | 31010 | 2 |
| 3 | Skrūve M8x35 | 17051 | 4 |
| 4 | Uzgrieznis M8 | 17021 | 4 |
| 5 | Skrūve 6x50 mm | 17260 | 16 |
| 6 | Blīvējamā lenta | 17160 | 2,1 m |

- Stiprinājuma elementu (1) stiprināt pie latojuma ar 4 skrūvēm 6x50 mm (5).
- Maksimālais attālums starp stiprinājumiem 1,2 m.
- Brīvos cauruļu galus obligāti nobloķēt ar skrūvēm M8x35 (3) un uzgriežni M8 (4).
- Maksimālais caurules gala izbīdījums līdz balstam 30 cm.
- Pagarināt cauruļveida sniega barjeras var, tās savstarpēji savienojot.

Prasības skrūvēm: M8 8.8 (ISO989)