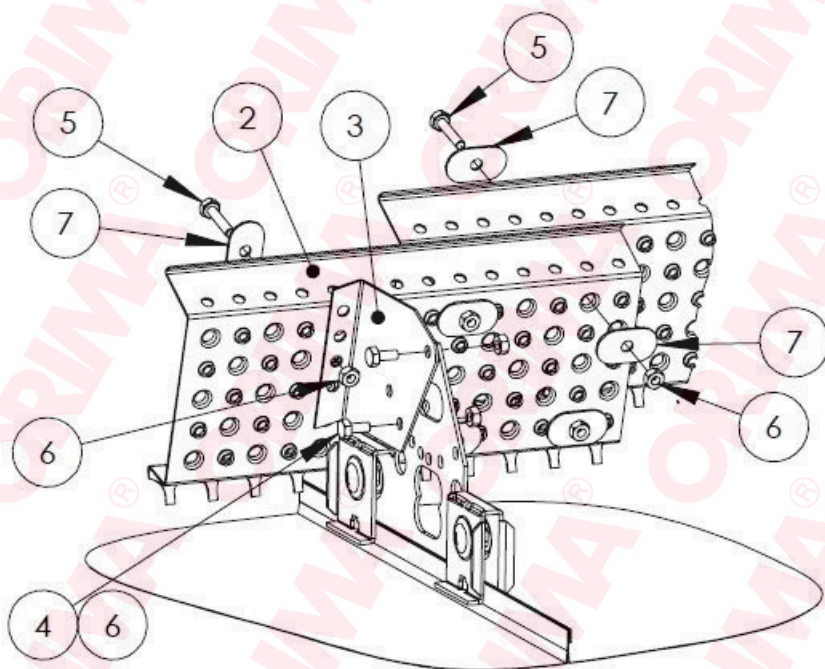


# PERFORĒTĀS SNIEGA AIZTURES MONTĀŽA UZ FALCVEIDA JUMTA

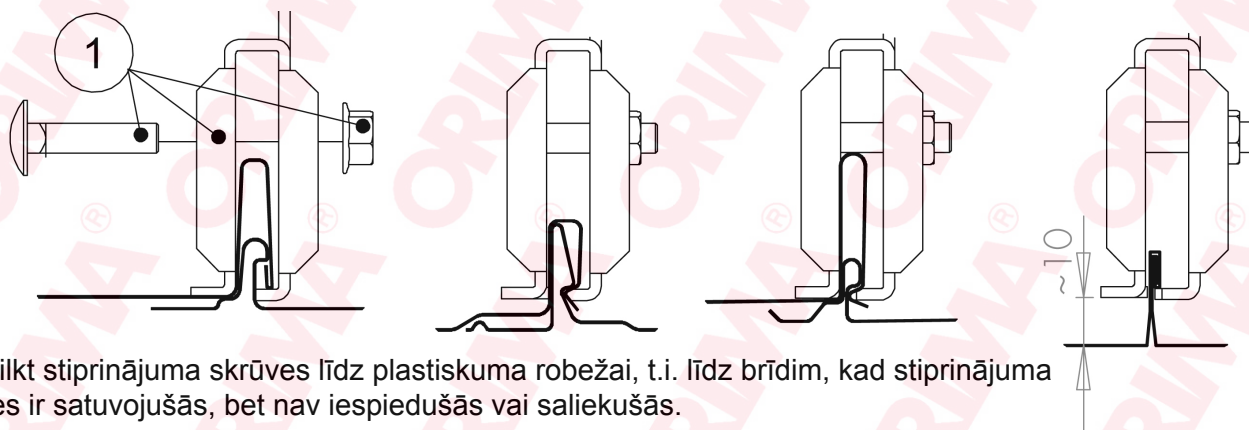
# ORIMA®

## VLE2H



1. Maksimālais attālums no aiztures malas līdz stiprinājumam 15 cm.
2. Maksimālais attālums starp stiprinājumiem 1,2 m.
3. Savienošanas metode ar pārlaidumu.

### MONTĀŽA DAŽĀDA VEIDA PIESPIEŽOT FIKSĒJAMU ŠUVJU JUMTA SEGUMA MATERIĀLIEM



Pievilkt stiprinājuma skrūves līdz plastiskuma robežai, t.i. līdz brīdim, kad stiprinājuma puses ir satuvojušās, bet nav iespiedušās vai saliekušās.

MONTĀŽA AR FALCMAŠĪNU  
VALCĒJAMU ŠUVJU JUMTA  
SEGUMA MATERIĀLIEM Uzmanību!  
Stiprinājumu pacelt uz augšu.

Cipars zīmējumā	Nosaukums	Kods	VLE2H 2,46 m (SLVC) gb.
1	Komplekta stiprinājums uz falca	35640	3
2	Perforēta sniega aizture 2,46 m	32190	1
3	Perforēta aiztures stiprinājuma elements	32140	3
4	Skrūve M8x16	17031	6
5	Skrūve M8x35	17051	7
6	Uzgrieznis M8	17021	13
7	Ovālā paplāksne	17060	11

Prasības skrūvēm: M8 8.8 (ISO989)